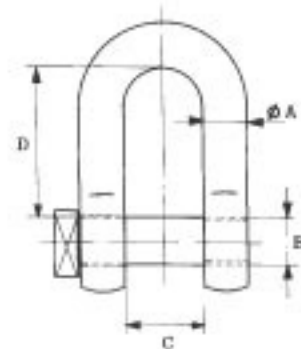


## GRILLETES LINEA AZUL

MDQ - GRILLETE RECTO CABEZA CUADRADA  
LINEA AZUL

MDC - GRILLETE RECTO CABEZA EMBUTIDA  
LINEA AZUL

MDF - GRILLETE RECTO CABEZA DESTORNILLADOR  
LINEA AZUL



REFERENCIA			KGS.	DIMENSIONES (MM)				PESO (KGS)		
MDQ	MDC	MDF		A	B	C	D	MDQ	MDC	MDF
MDQ10LA			1.000	10	12	22	38	0,170		
MDQ12LA	MDC12LA	MDF12LA	2.000	12	14	30	53	0,340	0,320	0,330
MDQ16LA	MDC16LA	MDF16LA	3.250	16	20	32	55	0,660	0,600	0,610
MDQ20LA	MDC20LA	MDF20LA	4.750	20	22	32	58	0,980	0,870	0,910
MDQ22LA	MDC22LA	MDF22LA	6.500	22	25	37	74	1,420	1,320	1,350
MDQ25LA	MDC25LA	MDF25LA	8.500	25	28	42	82	1,900	1,770	1,810
MDQ28LA	MDC28LA	MDF28LA	9.500	28	32	46	89	2,900	2,700	2,750
MDQ32LA	MDC32LA	MDF32LA	12.000	32	35	51	94	3,880	3,580	3,690
MDQ35LA			13.500	35	40	57	115	4,860		
MDQ40LA			17.000	40	45	60	127	7,200		
MDQ45LA			25.000	45	50	73	150	11,080		

TODOS ESTOS GRILLETES SE PUEDEN SUMINISTRAR CON ROSCA RAPIDA.

### CARACTERÍSTICAS:

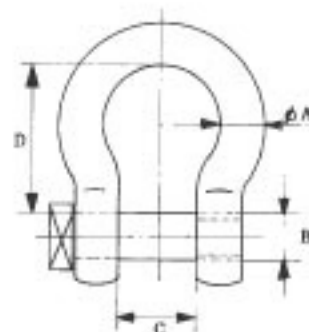
MATERIAL ..... ACERO DE ALTA RESISTENCIA  
 COEFICIENTE DE SEGURIDAD MINIMO ..... 5,1  
 ACABADO DE SUPERFICIE ..... PINTADO  
 CON CERTIFICADO DE FABRICA

## GRILLETES LINEA AZUL

MAQ - GRILLETE LIRA CABEZA CUADRADA  
LINEA AZUL

MAC - GRILLETE LIRA CABEZA EMBUTIDA  
LINEA AZUL

MAF - GRILLETE LIRA CABEZA DESTORNILLADOR  
LINEA AZUL



MAQ



MAC



MAF

REFERENCIA			KGS.	DIMENSIONES (MM)				PESO (KGS)		
MAQ	MAC	MAF		A	B	C	D	MAQ	MAC	MAF
MAQ10LA			1.000	10	12	22	45	0,190		
MAQ12LA	MAC12LA	MAF12LA	2.000	12	14	30	60	0,370	0,340	0,340
MAQ16LA	MAC16LA	MAF16LA	3.250	16	20	32	64	0,690	0,650	0,650
MAQ20LA	MAC20LA	MAF20LA	4.750	20	22	32	76	1,100	1,050	1,050
MAQ22LA	MAC22LA	MAF22LA	6.500	22	25	37	83	1,450	1,620	1,620
MAQ25LA	MAC25LA	MAF25LA	8.500	25	28	42	95	1,990	2,190	2,190
MAQ28LA	MAC28LA	MAF28LA	9.500	28	32	46	108	3,130	2,900	2,900
MAQ32LA	MAC32LA	MAF32LA	12.000	32	35	51	114	4,420	4,220	4,220
MAQ35LA			13.500	35	40	57	133	5,600		
MAQ40LA			17.000	40	45	60	146	8,570		
MAQ45LA			25.000	45	50	73	178	11,870		

TODOS ESTOS GRILLETES SE PUEDEN SUMINISTRAR CON ROSCA RAPIDA.

### CARACTERÍSTICAS:

MATERIAL ..... ACERO DE ALTA RESISTENCIA

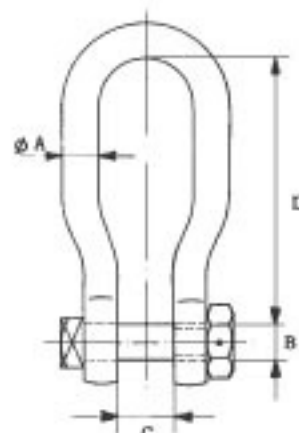
COEFICIENTE DE SEGURIDAD MÍNIMO ..... 5,1

ACABADO DE SUPERFICIE ..... PINTADO

CON CERTIFICADO DE FABRICA

## GRILLETES LINEA AZUL

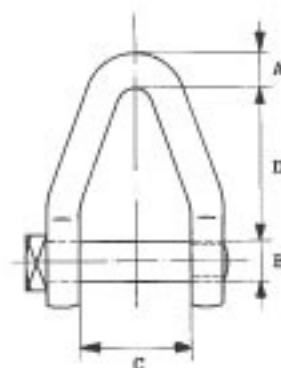
GRILLETE EXTRA LARGO - LINEA AZUL



MGQ

REFERENCIA	S. W. L. KGS.	DIMENSIONES (mm)				PESO KGS.
		A	B	C	D	
MGC20LA	4.400	20	22	40	195	1,720
MGC22LA	5.750	22	25	45	200	2,320
MGC25LA	7.250	25	28	50	200	3,360
MGC28LA	8.500	28	32	54	240	4,710
MGC32LA	10.500	32	35	60	260	6,600

GRILLETES TIPO "V" CABEZA CUADRADA - LINEA AZUL



MVQ

REFERENCIA	S. W. L. KGS.	DIMENSIONES (mm)				PESO KGS.
		A	B	C	D	
MVQ2828LA	6.150	28	28	60	100	2,960
MVQ2832LA	9.200	28	32	60	100	3,060
MVQ3232LA	8.000	32	32	70	110	3,600
MVQ3235LA	10.500	32	35	70	110	3,980

## GRILLETES ALTA RESISTENCIA G-80

- Material: Acero alta tensión, apagado y templado.
- Factor seguridad: 6 veces la carga mínima de trabajo.
- Acabado: Galvanizado

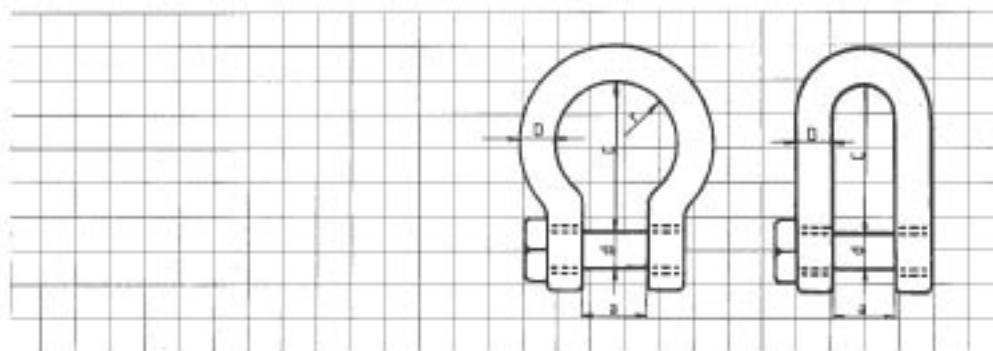


G-4154



G-4164

CARGA DE TRABAJO	DIAM. ARCO D	DIAM. PASADOR d	ANCHO INTER. a	LARGO INTERIOR		ANCHO DE ARCO 2r	PESO APROX. kgs
				RECTO C	LIRA C		
Toneladas métricas	mm	mm	mm	mm	mm	mm	kgs
2	13	16	22	43	51	32	0.34
3.25	16	19	26	51	64	43	0.63
4.75	19	22	31	59	76	51	0.95
6.5	22	25	36	73	83	58	1.55
8.5	25	28	43	85	95	68	2.30
9.5	28	32	47	90	108	75	3.24
12	32	35	51	94	115	83	4.40
13.5	35	38	57	115	133	92	6
17	38	42	60	127	146	99	7.50
25	45	50	74	149	178	126	14



## LINEA COMERCIAL GALVANIZADOS



GRCP.

### GRILLETES RECTOS GALVANIZADOS (CABEZA PUNZON)

REF.	ARTICULO	PULG.	MM.
GRCP/ 1	GRILLETE RECTO	3/16"	5 m/m
GRCP/ 2	GRILLETE RECTO	1/4"	6 m/m
GRCP/ 3	GRILLETE RECTO	5/16"	8 m/m
GRCP/ 4	GRILLETE RECTO	3/8"	10 m/m
GRCP/ 5	GRILLETE RECTO	7/16"	11 m/m
GRCP/ 6	GRILLETE RECTO	1/2"	12 m/m
GRCP/ 7	GRILLETE RECTO	9/16"	14 m/m
GRCP/ 8	GRILLETE RECTO	5/8"	16 m/m
GRCP/ 9	GRILLETE RECTO	3/4"	20 m/m
GRCP/10	GRILLETE RECTO	7/8"	22 m/m
GRCP/11	GRILLETE RECTO	1"	25 m/m
GRCP/12	GRILLETE RECTO	1.1/8"	28 m/m



GRCC.

### GRILLETES RECTOS GALVANIZADOS (CABEZA CUADRADA)

REF.	ARTICULO	PULG.	MM.
GRCC/ 1	GRILLETE RECTO	3/16"	5 m/m
GRCC/ 2	GRILLETE RECTO	1/4"	6 m/m
GRCC/ 3	GRILLETE RECTO	5/16"	8 m/m
GRCC/ 4	GRILLETE RECTO	3/8"	10 m/m
GRCC/ 5	GRILLETE RECTO	7/16"	11 m/m
GRCC/ 6	GRILLETE RECTO	1/2"	12 m/m
GRCC/ 7	GRILLETE RECTO	9/16"	14 m/m
GRCC/ 8	GRILLETE RECTO	5/8"	16 m/m
GRCC/ 9	GRILLETE RECTO	3/4"	20 m/m
GRCC/10	GRILLETE RECTO	7/8"	22 m/m
GRCC/11	GRILLETE RECTO	1"	25 m/m
GRCC/12	GRILLETE RECTO	1.1/8"	28 m/m



GLCP.

### GRILLETES FORMA LIRA GALVANIZADOS (CABEZA PUNZON)

REF.	ARTICULO	PULG.	MM.
GLCP/ 2	GRILLETE LIRA	1/4"	6 m/m
GLCP/ 3	GRILLETE LIRA	5/16"	8 m/m
GLCP/ 4	GRILLETE LIRA	3/8"	10 m/m
GLCP/ 5	GRILLETE LIRA	7/16"	11 m/m
GLCP/ 6	GRILLETE LIRA	1/2"	12 m/m
GLCP/ 7	GRILLETE LIRA	9/16"	14 m/m
GLCP/ 8	GRILLETE LIRA	5/8"	16 m/m
GLCP/ 9	GRILLETE LIRA	3/4"	20 m/m
GLCP/10	GRILLETE LIRA	7/8"	22 m/m
GLCP/11	GRILLETE LIRA	1"	25 m/m
GLCP/12	GRILLETE LIRA	1.1/8"	28 m/m



GLCC.

### GRILLETES FORMA LIRA GALVANIZADOS (CABEZA CUADRADA)

REF.	ARTICULO	PULG.	MM.
GLCC/ 2	GRILLETE LIRA	1/4"	6 m/m
GLCC/ 3	GRILLETE LIRA	5/16"	8 m/m
GLCC/ 4	GRILLETE LIRA	3/8"	10 m/m
GLCC/ 5	GRILLETE LIRA	7/16"	11 m/m
GLCC/ 6	GRILLETE LIRA	1/2"	12 m/m
GLCC/ 7	GRILLETE LIRA	9/16"	14 m/m
GLCC/ 8	GRILLETE LIRA	5/8"	16 m/m
GLCC/ 9	GRILLETE LIRA	3/4"	20 m/m
GLCC/10	GRILLETE LIRA	7/8"	22 m/m
GLCC/11	GRILLETE LIRA	1"	25 m/m
GLCC/12	GRILLETE LIRA	1.1/8"	28 m/m