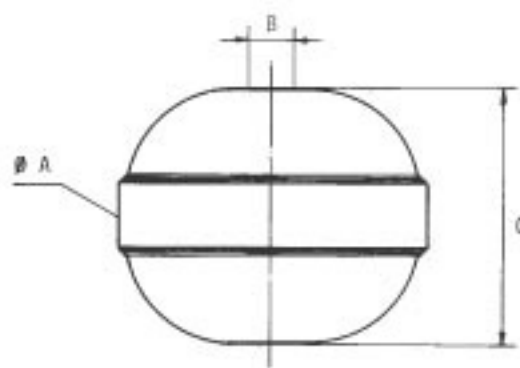


ESFERAS EN ACERO CON CASQUILLOS

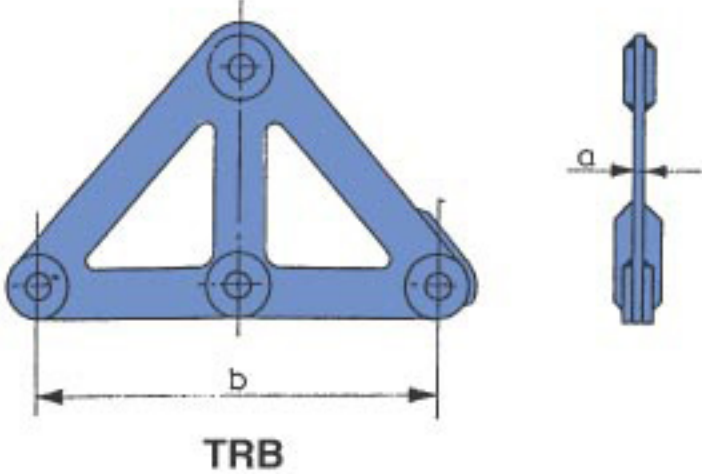
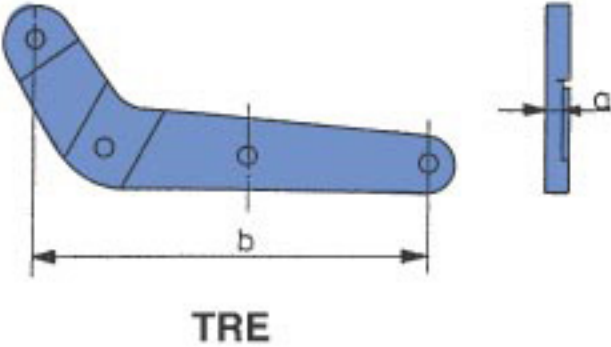
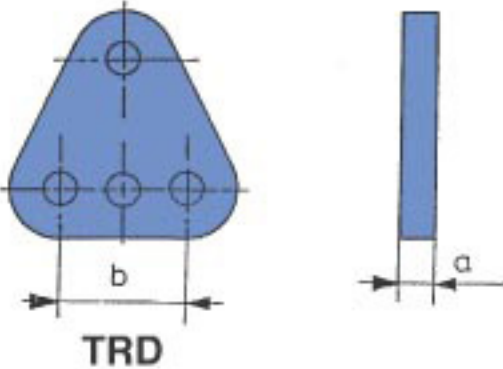


DIMENSIONES Pulgadas	BARRA mm.	CHAPA mm.	REFERENCIA
STANDARD			
10"	50 x 6	6	ES10012
12"	60 x 8	6	ES12019
14"	70 x 10	8	ES14031
16"	70 x 10	8	ES16039
18"	100 x 10	10	ES18062
18"	120 x 12	12	ES18077
21"	100 x 10	10	ES21084
21"	120 x 12	12	ES21102
21"	150 x 16	15	ES21136
24"	120 x 12	12	ES24116
24"	150 x 16	15	ES24153
FABRICACIÓN POR ENCARGO			
12"	60 x 8	8	ES12022
18"	120 x 20	15	ES18100SP
21"	150 x 16	12	ES21117
24"	150 x 16	12	ES24130

TRB - Triángulo de calado con barra

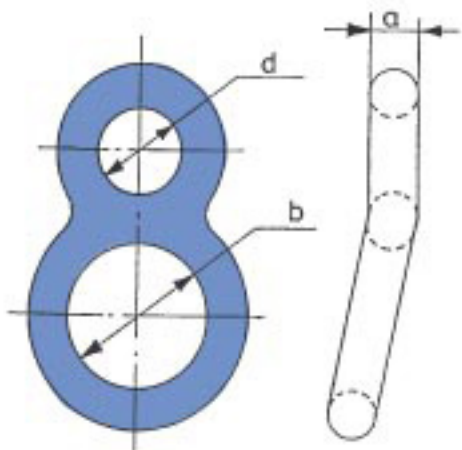
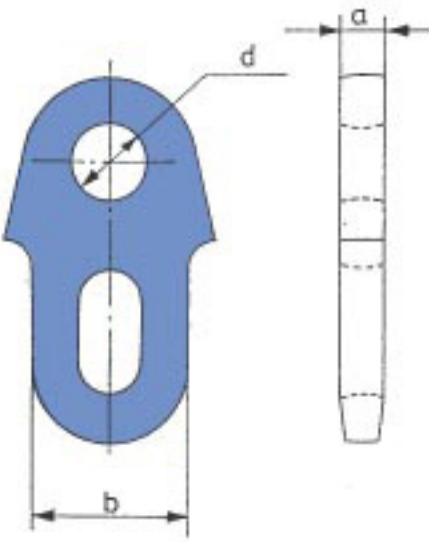
TRE - Triángulo de calado modelo escaleno

TRD - Triángulo de calado tipo Delta

 <p>TRB</p>	Ref.	Dimensiones mm		Peso Kgs.
		a	b	
	TRB12	12	540	11,500
	TRB16	16	540	14,000
 <p>TRE</p>	TRE25	25	540	17,500
 <p>TRD</p>	TRD12120	12	120	
	TRD30120	30	120	
	TRD12150	12	150	
	TRD30150	30	150	
	TRD30220	30	220	

A M - Argolla de Malleta

O M - Ocho de Malleta

	Ref.	Dimensiones			Peso (kgs.)
		a	b	d	
 <p>AM</p>	AM20	20	70	25	1,150
	AM22	22	80	32	1,500
	AM25	25	80	32	2,000
	AM28	28	85	40	2,960
	AM32	32	100	45	4,100
	AM40	40	100	45	7,115
 <p>OM</p>	OM20	20	67	28	1,265
	OM22	22	77	35	2,500
	OM25	25	77	35	2,380
	OM28	28	82	40	2,755
	OM32	32	97	45	3,775
	OM40	40	97	45	4,260